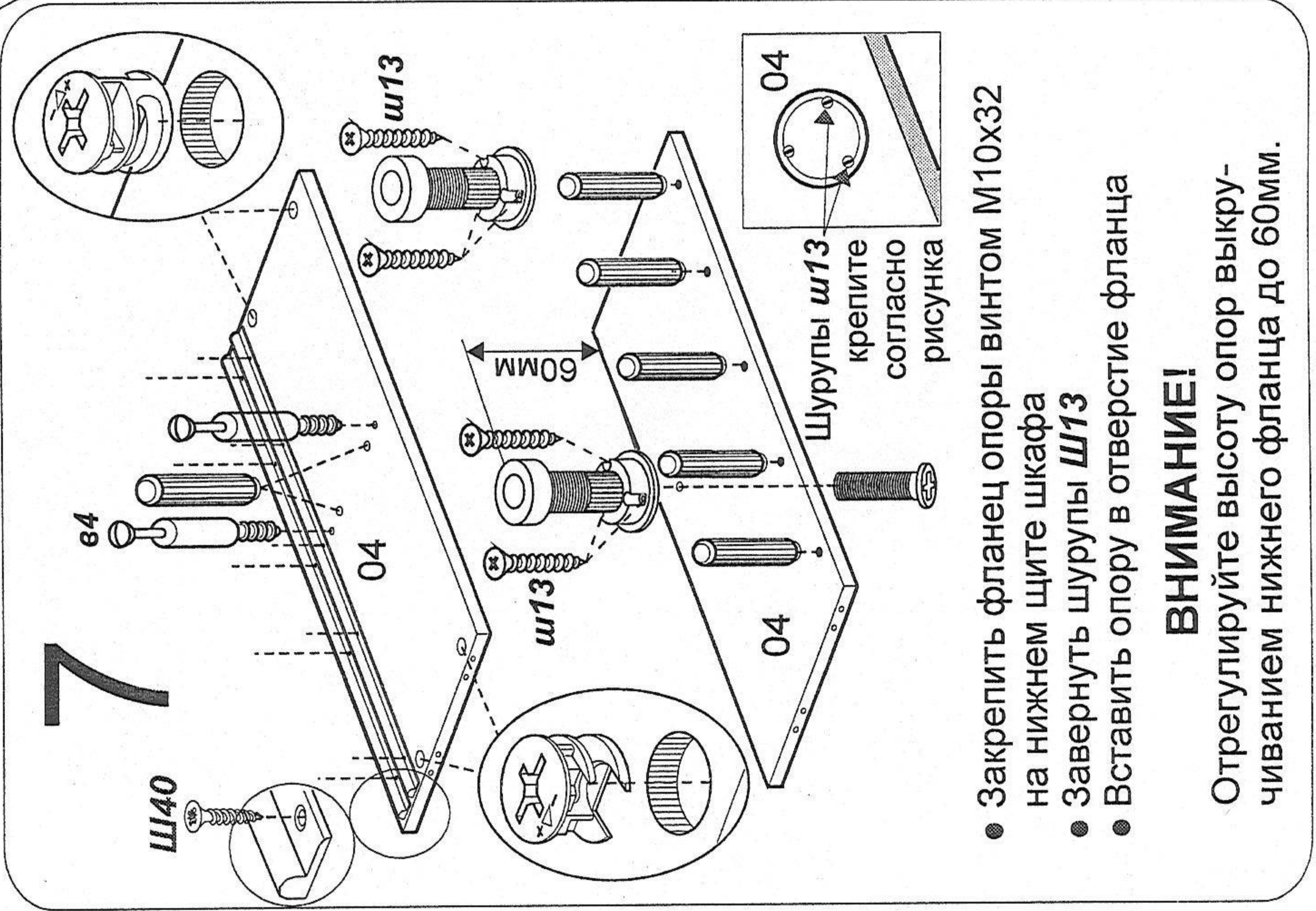


Для регулировки дверей ослабить винты, с помощью регулировочного клина выравнять двери затем затянуть винты



- Закрепить фланец опоры винтом M10x32 на нижнем щите шкафа
 - Завернуть шурупы Ш13
 - Вставить опору в отверстие фланца
- ВНИМАНИЕ!**
Отрегулируйте высоту опор выкручиванием нижнего фланца до 60мм.

